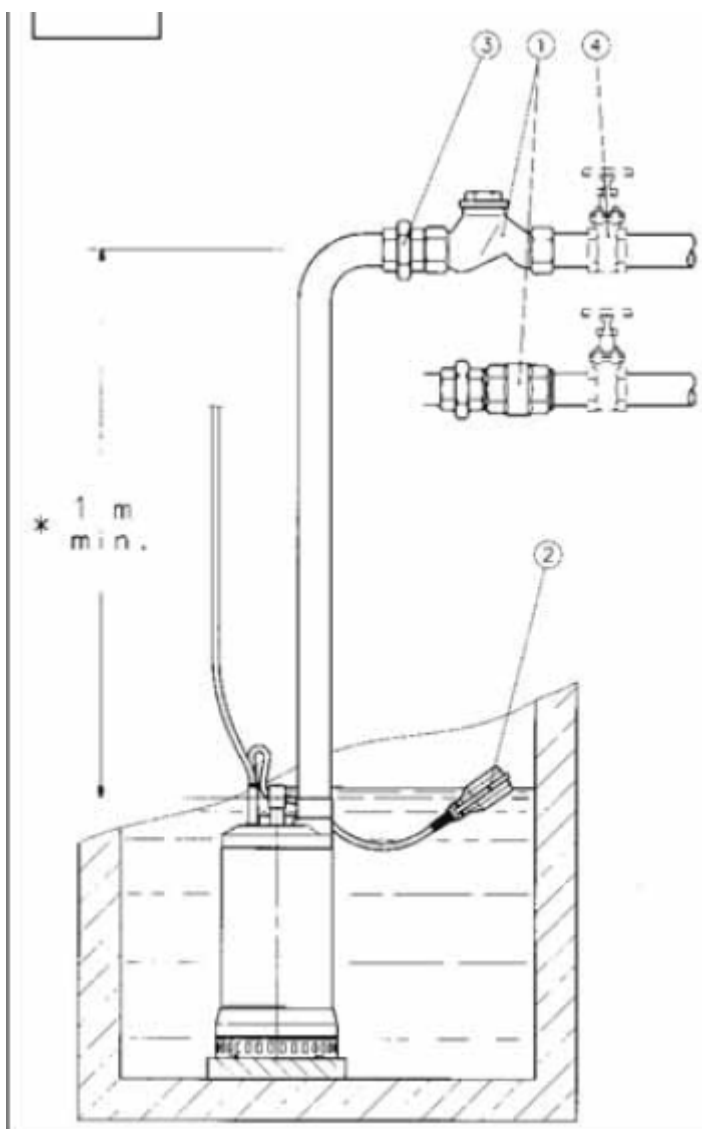


ELECTROPOMPE DOC-DOC VX-DOMO-DOMO VX-DOMO GRI-DIWA-DN-DL-DLV-VORTEX-MINIVORTEX

Instrucțiuni pentru instalare și folosire- Siguranță



- 1 - Supapă de reținere
- 2 - Întrerupător flotant
- 3 - Holender
- 4 - Robinet de închidere

1. MANEVRAREA

Produsul trebuie ridicat și manevrat cu grijă, folosind mânerul sau ochiul carcasei.

2. APLICAȚIILE

Pompa este potrivită pentru transferul lichidelor curate, murdare sau tulburi, cu suspensi solide care nu depășesc dimensiunilor indicate mai jos. Sunt cel mai des utilizate pentru : drenajul apelor domestice uzate din bazinul de ape uzate, colectorul de pluviale, a camerelor inundate, a șanturilor de excavație. Versiunea DL poate vehicula apă cu materie biologică iar versiunea cu rotor VORTEX este deasemenea potrivită pentru lichide cu suspensii solide.

3. LIMITELE DE FUNCȚIONARE



Standardul EN 60335–2–41 interzice folosirea pompei în bazine sau piscine în timp ce oamenii sunt în apă și solicită folosirea a 10m de cablu pentru aplicațiile exterioare.

Temperatura lichidului : $\leq 35^{\circ}\text{C}$

N.B. Când funcționează continuu pompele trebuie să fie complet imersate, excepție făcând modelele DOC și DIWA care nu sunt construite pentru funcționare continuă.

Adâncimea maximă de imersare : 5 m (7 m pentru modelele DIWA).

Diametrul maxim al suspensiilor solide							
DN	DIWA	DOC	DOC VX	DOMO7	DL80, 90, 105 - VORTEX– MINIVORTEX	DOMO 10, 15 DL109, DL125, DLV 100, 115	DOMO GRI
5	8	10	20	35	45	50	---

Numărul maxim de porniri pe oră		
DN–DL–DLV– VORTEX–MINIVORTEX	DIWA–DOMO DOMO GRI	DOC
20	25	40

4. INSTALAREA (conform fig.1)

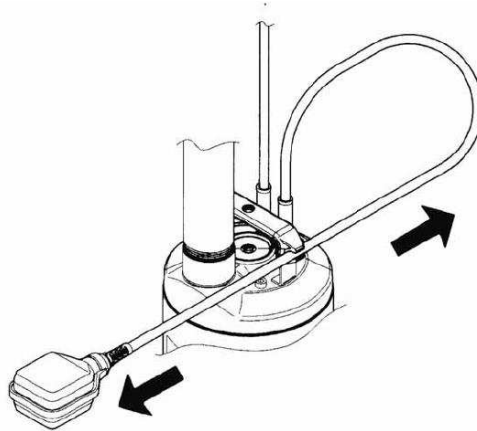


Fig.1 - Instalarea

Dimensiunea puțului trebuie să fie aleasă astfel încât să prevină pornirile excesive pe oră (tabel 2). Flotorul este ajustat prin mărirea sau micșorarea lungimii cablului (fig.3)

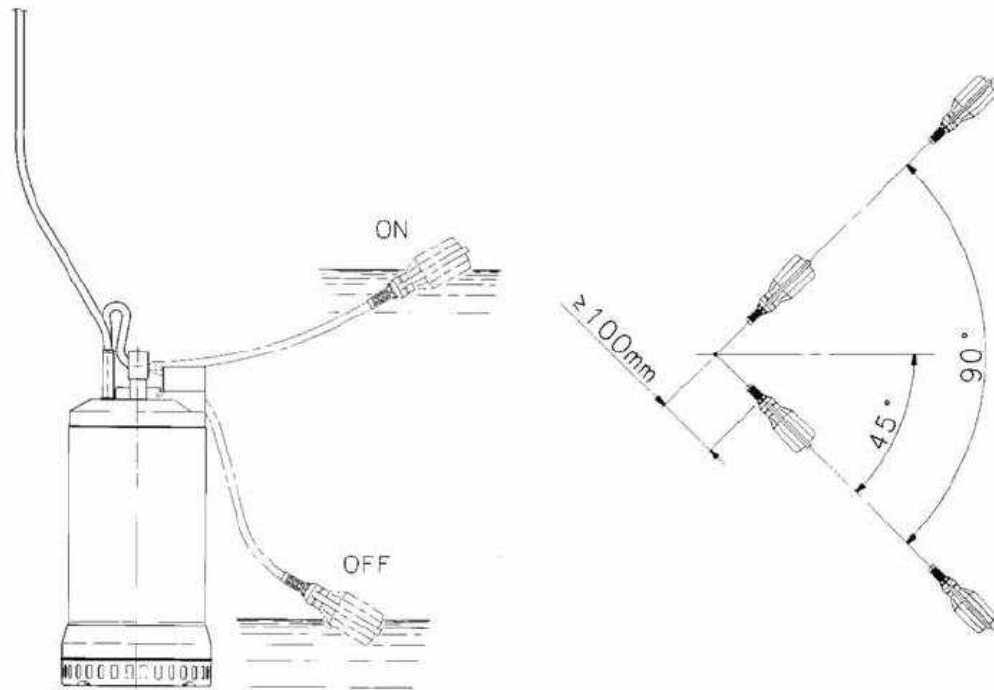


Fig. 3 - Adjustarea mărimii cablului



Reglarea necorespunzătoare poate cauza defecte

5. CONECTAREA ELECTRICĂ

Versiunile cu o singură fază : introduceți ștecărul într-o priza standard

NOTĂ : Versiunile de pompe alimentate cu o singura fază sunt prevazute cu o protecție automată megneto-termică.

Varianta cu alimentare trifazică : fig.4

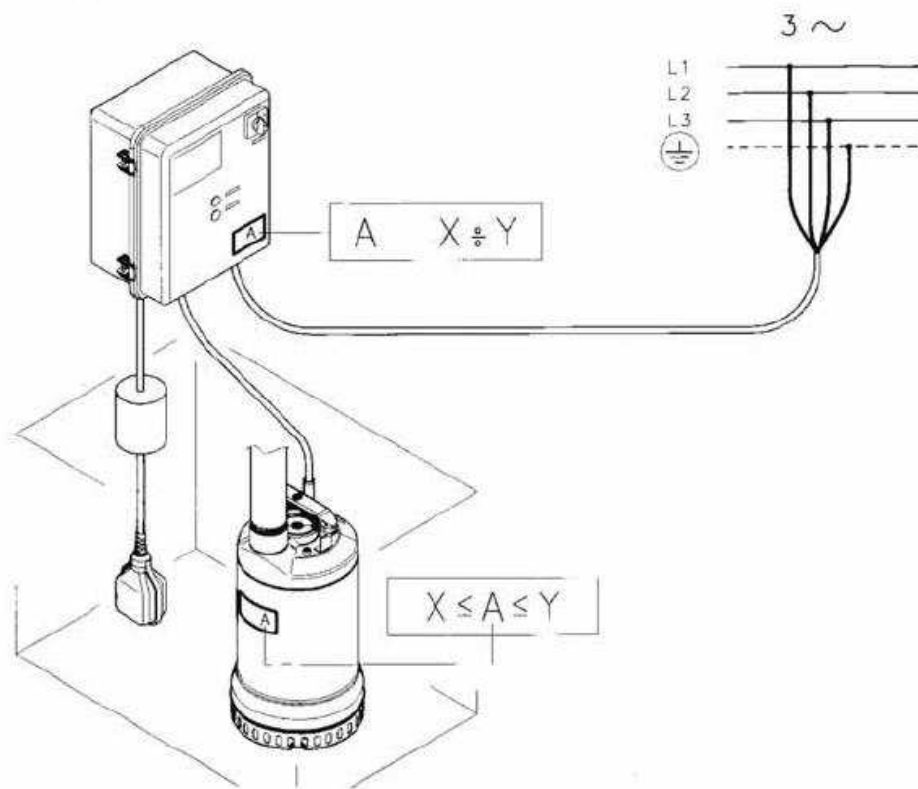


Fig. 4 - Alimentarea trifazică

Direcția de rotație (numai pentru varianta trifazică)

Direcția de rotație corespunzătoare este cea în sens orar când ne uităm la pompă de deasupra. Verificați funcționarea pompei. Direcția corectă de rotație este cea care generează valori mai mari debit/înălțime de pompare pentru pompele cu un singur sau două canale de refulare și cea mai mică valoare de absorbție pentru versiunile cu rotor VORTEX.

6. MENTENANȚA

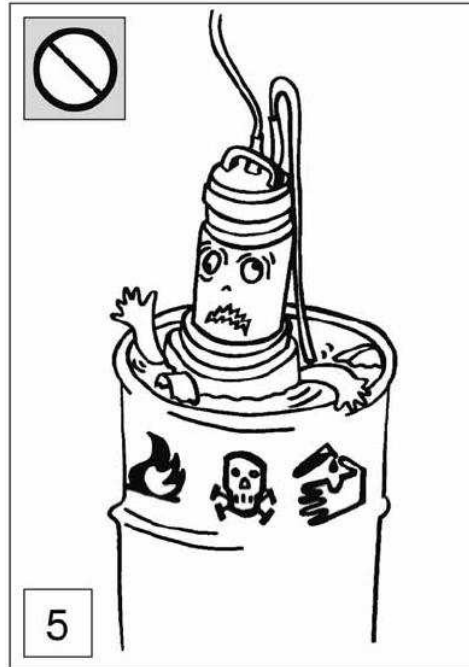


Service-ul pompei trebuie asigurat de către personal calificat, după ce a fost deconectată de la instalația de alimentare.

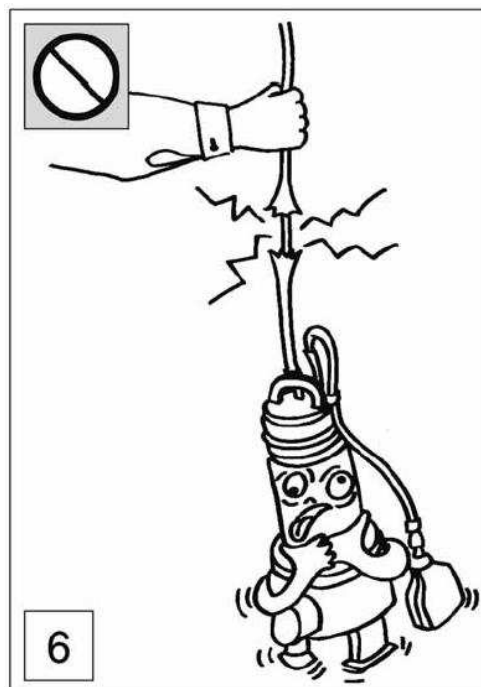
Pompa nu necesita mentenanță. Poate fi ocazional necesar a curăța sita de absorbție (DOC-DIWA-DN) sau rotorul. Accesul la rotor pentru modelele echipate cu sită se face prin deșurubarea sitei.

7. INSTRUCȚIUNI DE SIGURANȚĂ

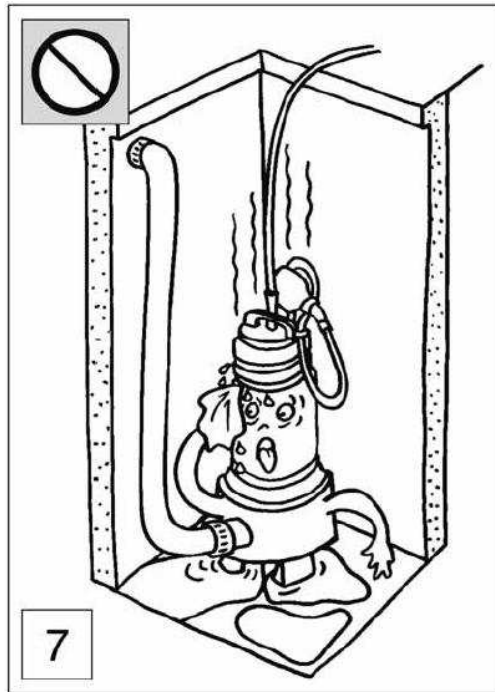
Pompa nu se folosește în lichide inflamabile sau periculoase.



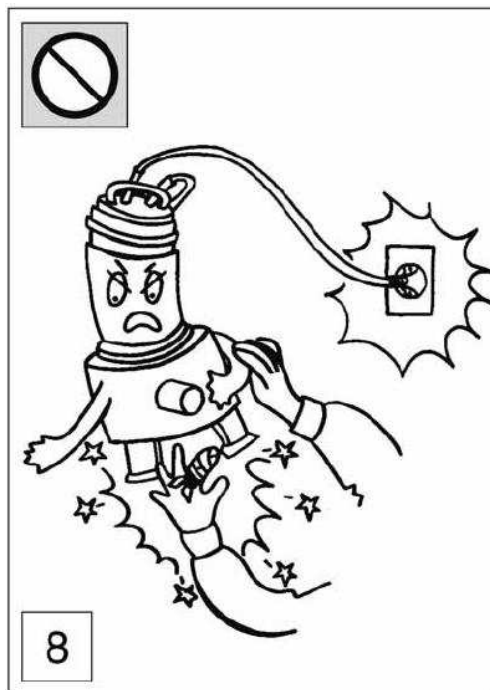
Nu folosiți cablul de alimentare pentru a ridica sau a muta pompa



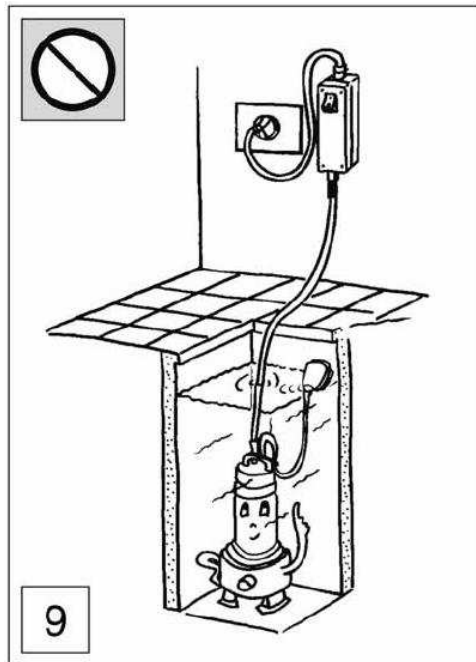
Nu permiteți pompei să funcționeze uscat



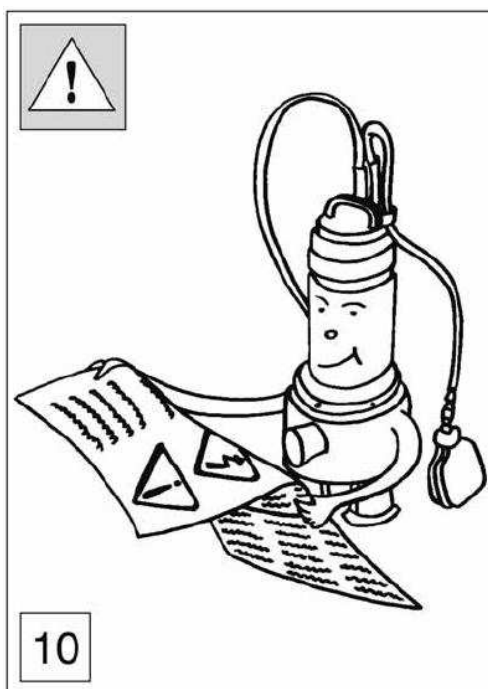
Deoarece pompa poate porni sau opri automat, nu introduceți mainile sau alte obiecte atât timp cât ea este alimentată.



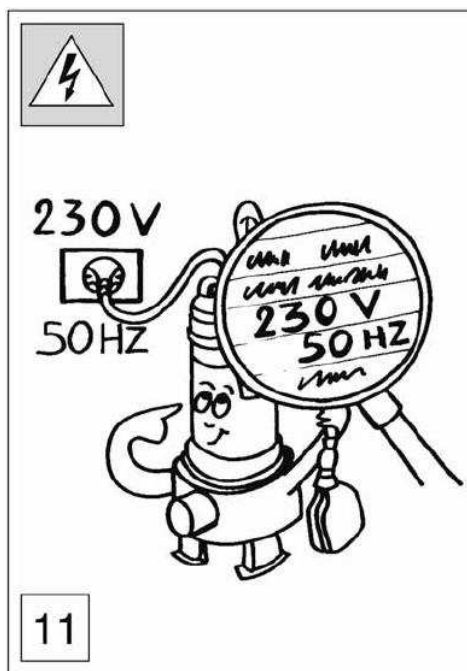
Ștecărul de alimentare sau panoul cu condensator (dacă există) nu trebuie niciodată imersate.



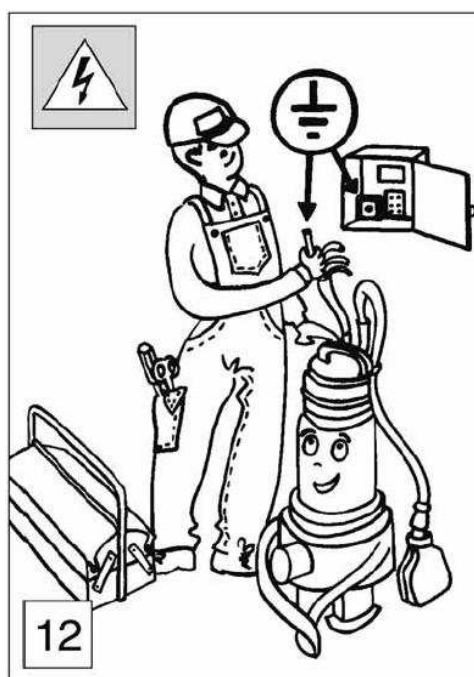
Aveți grijă asupra limitelor de operare. Folosirea improprie poate deteriora pompa sau poate răni persoane.



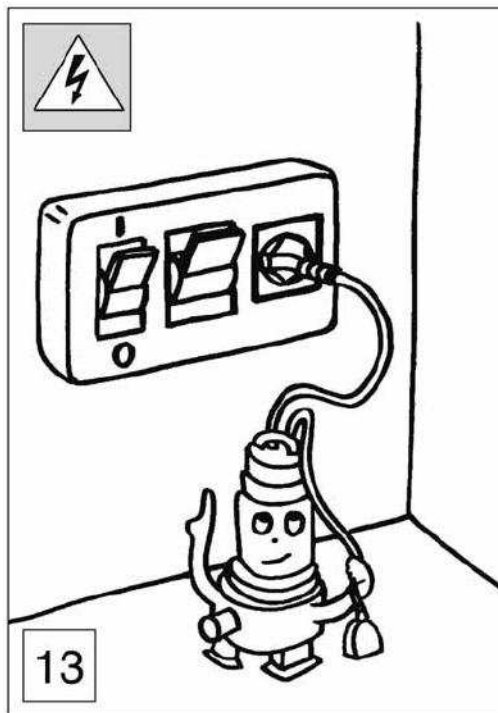
Asigurați-vă că alimentarea este corectă.



Dacă pompa este un model trifazic, personalul calificat trebuie să asigure conectările și împământarea.



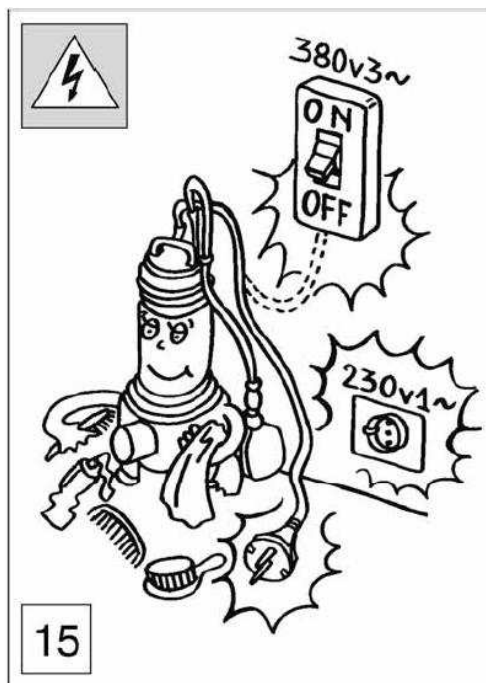
Ca protecție suplimentară împotriva electrocutării instalați o siguranță cu protecție diferențială (0.03A).



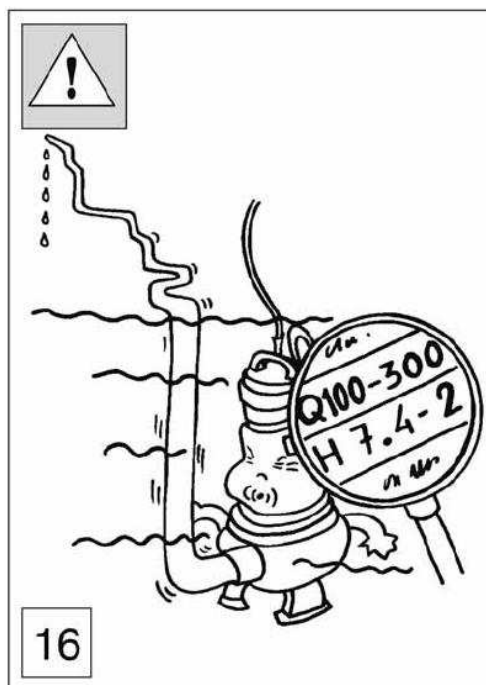
Asigurați-vă că personalul neautorizat nu are acces la pompă.



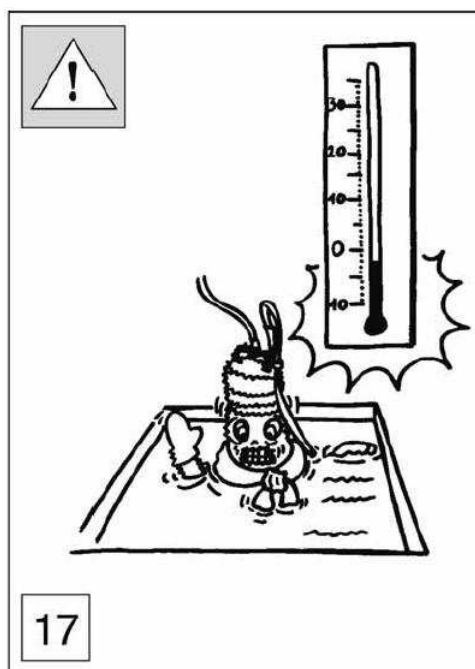
Deconectați pompa înainte de a începe operațiile de mentenanță, curățare.



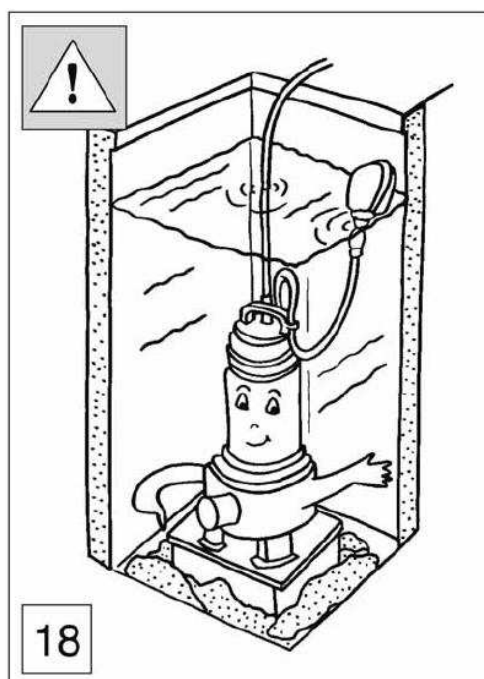
Folosiți pompa numai între limitele scrise pe placuță.



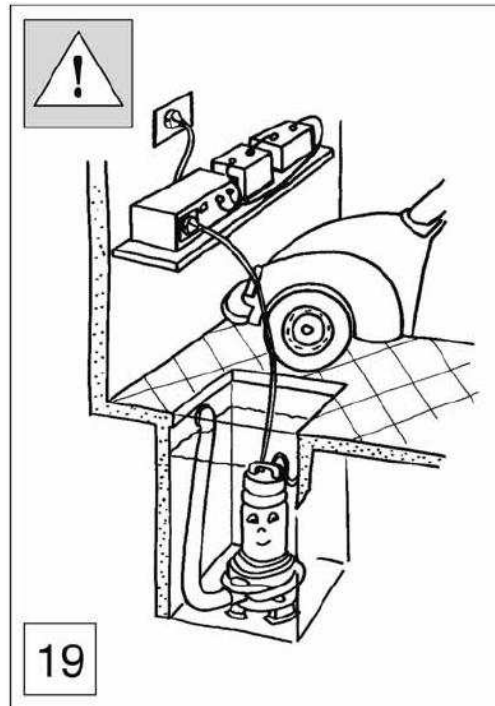
Atenție! Evitați înghețul.



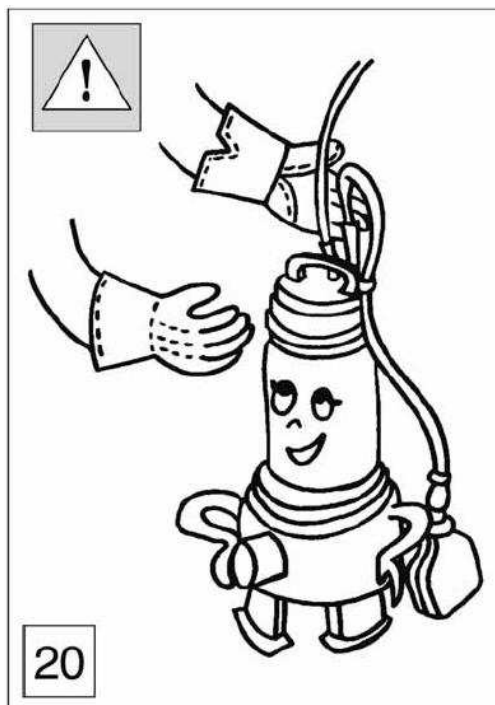
Protejați pompa de înfundare.



Preveniți orice cădere de tensiune (folosiți un UPS).



Purtați mănuși în timpul oricăror operații de service.



8. DETECTARE DEFECȚIUNI TEHNICE

Pompa nu pornește :

- Asigurați-vă că ștecărul este introdus corect în priză, iar priza are tensiune. Închideți și deschideți întrerupătorul. • Protecția termică la supracurent încorporată poate să se activeze; se va reseta automat după câteva minute, odată ce motorul se răcește.

Motorul pornește dar pompa nu refulează :

- Asigurați-vă că nivelul apei nu este prea jos și conducta de aspirație nu este înfundată.

Debitul pompei este prea mic:

- Verificați dacă pompa este înfundată și dacă direcția de rotație a modelului trifazic este corectă.

Pompa funcționează intermitent :

- Flotorul este poziționat incorect. • Puțul este prea mic. • Consum în exces de energie. • Tevile sau pompa sunt colmatate.

9. ZGOMOT

Zgomotul insesizabil atât timp cât pompa este complet imersată; sub 70dB(A) dacă pompa funcționează parțial imersată.